

B-12

みぢか もの がつき つく 身近な物で楽器を作ろう♪

がつき 楽器という、どんなものおも うかを思い浮かべますか？ピアノ？リコーダー？ポップスが好きな
ひと 人ならエレキギターやドラムセット、吹奏楽をやっていた人なら管楽器かもしれませんね。

しはん がつき おんてい し あ 市販の楽器は、音程や仕上げがしっかりしていますが、こうにゆう 購入するとなるとこうか 高価です。で
も、おんがく おと たの かんが もの がつき はやが み まわ 「音楽＝音を楽しむ」と考えれば、どんな物だって楽器に早変わり。身の回りにある
いろいろなものが、くふう がつき ちょっとした工夫で楽器になってしまいます。

このブースでは、かんたん てづく がつき しょうかい 簡単な手作り楽器を紹介します。

☆ホースと漏斗で作ったスーパーホルンを吹いてみよう！

- 【1】なが のホースを用意する☆
- 【2】プラスチックの漏斗などでベルをつくる☆
- 【3】ホースにベルをビニールテープで付け、ぎゃくがわ 逆側にホルンのマウスピースを付ける

☆

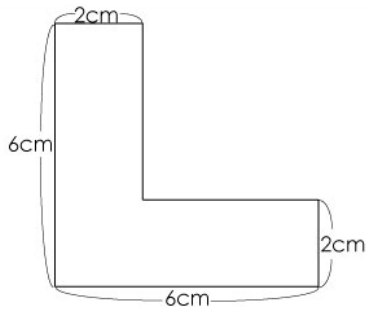
- 【4】いろんななが のホースを取り付け、おと ちょうせい 音を調整して吹く☆



きみ なんしゅるい おと だ 君は何種類の音を出すことができるかな！？

☆厚紙^{あつがみ}だけで出来る^{でき}ピーピー^{ぶえ}笛^{つく}を作^{つく}てみよう！

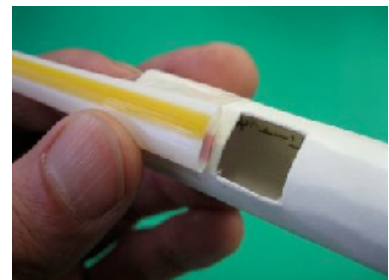
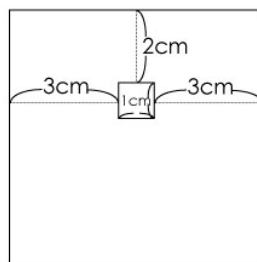
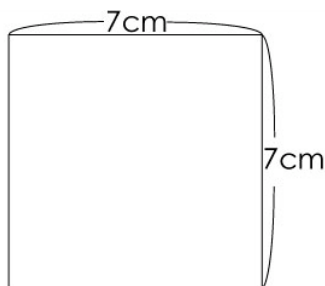
- 【1】図^ずのように厚紙^{あつがみ}を切り^き取り^とます。
- 【2】あとは、折^おってボールペン^{ぼーるぺん}で先^{さき}を丸^{まる}めるだけ！
- 【3】ピーピー^{たの}楽しい^{ふえ}笛^{でき}の出来^あ上がり！！



厚紙^{あつがみ}とはさみ^{はさみ}だけでできてしまう、とっても簡単^{かんたん}な^{ふえ}笛^ふ。吹^ふくのはちょっとコツ^{コツ}がいります。先生^{せんせい}が体育^{たいいく}の時間^{じかん}に首^{くび}からぶら下^さげている^さ笛^{ふえ}と同じ^{おな}仕組み^{しく}です。

☆ストロー^{すとろー}と厚紙^{あつがみ}を使^{つか}ってピッチパイプ^{ぴちぱいぷ}を作^{つく}てみよう！

- 【1】図^ずのように厚紙^{あつがみ}を切り^き取り、カッター^{かたー}で穴^{あな}をあけます。
- 【2】厚紙^{あつがみ}をペン^{ぺん}を使^{つか}って丸^{まる}めてテープ^{ていぷ}ではりつけ、ストロー^{すとろー}を穴^{あな}付近^{ふきん}につけます。
- 【3】どんな音^{おと}がでるかな！？ストロー^{すとろー}の長さ^{なが}も変^かえてみよう！！



音^{おと}の出^でる仕組み^{しく}はリコーダ^{りこーだ}と同じ^{おな}です。完成^{かんせい}すれば、誰^{だれ}が吹^ふいても簡単^{かんたん}に音^{おと}が出^でます。